

SG275 | 14.2L | 275 kW

INDUSTRIAL SPARK-IGNITED GENERATOR SET

EPA Certified Stationary Emergency and Non-Emergency

GENERAC | INDUSTRIAL
POWER

DEMAND RESPONSE READY

Standby Power Rating

275 kW, 344 kVA, 60 Hz

Demand Response Rating

275 kW, 344 kVA, 60 Hz

Prime Power Rating

248 kW, 309 kVA, 60 Hz



*Assembled in the USA using domestic and foreign parts

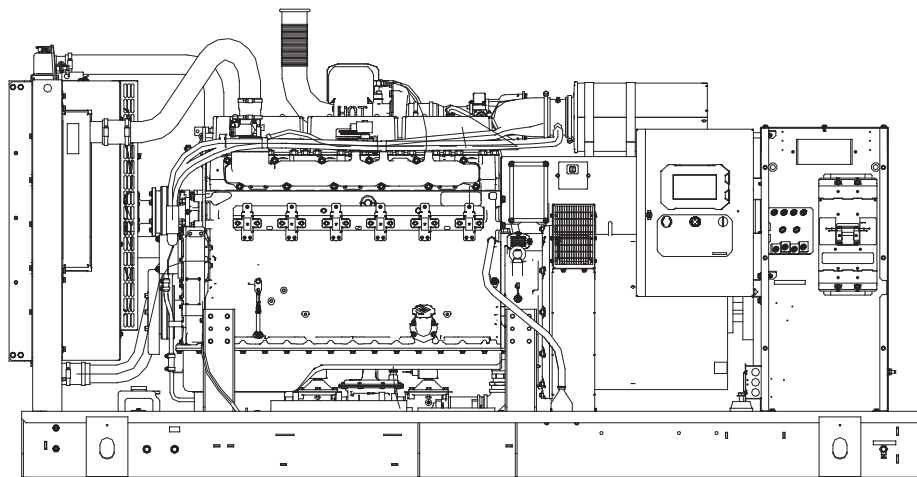


Image used for illustration purposes only

コードと規格

全てのコードと規格が、どの構成にも該当するわけではありません。詳しくはメーカーにお問い合わせください。



UL2200, UL6200, UL1236, UL489



CSA C22.2



BS5514 and DIN 6271



SAE J1349



NFPA 37, 70, 99, 110



NEC700, 701, 702, 708



ISO 3046, 7637, 8528, 9001



NEMA ICS10, MG1, 250, ICS6, AB1



ANSI C62.41



IBC 2009, CBC 2010, IBC 2012,
ASCE 7-05, ASCE 7-10, ICC-ES AC-156 (2012)

先を見越した技術

Generacは、オルタネーター・外装ケース・制御システム・通信ソフトウェアなど、発電機に関わるほとんどを自社で設計・製造しています。独自のスパーク点火エンジンも開発しており、Generacの全てのガス燃料発電機にそのシステムを搭載。

そしてその設計・製造の全てはウイスコンシン州にある工場で行われています。

燃料を天然ガスとするエンジンの質を高めるには、信頼性・耐久性および必要な性能を確実に得るための高度な技術と専門知識が必要です。Generacの発電機は、燃料に合わせた特別な設計にすることにより、エンジンが長持ちし、かつ手入れもしやすくなるように作られています。

長きに渡る独自のエンジン開発で築き上げた確かな技術で、自信を持った製品を皆様にお届けいたします。

また、安心してご利用・ご満足頂けるよう、お買い上げ後もGeneracはあらゆるサービスを提供しています。

製品の特徴

DEMAND RESPONSE READY

エンジンシステム

- オイルドレン管の延長
- エアクリーナー
- ステンレススチール排気管
- 高性能サイレンサー
- オイルと冷却水は工場で充填
- ラジエーター配管アダプタ(オープンセットのみ)
- 触媒サイレンサーは同梱出荷(オープンセットのみ)
- 油温表示および警報
- レベル1 ファンおよびベルトガード(オープンセットのみ)

燃料システム

- NPT 燃料コネクション
- 一時および二次燃料停止

冷却システム

- 加圧密閉水冷式
- UV/オゾン 耐久ホース
- ラジエーターは工場で搭載
- 50/50 エチレングリコール不凍剤
- ラジエータードレン管の延長

電気システム

- 交流バッテリー充電器
- バッテリーケーブル・トレー付き
- ゴムカバー付エンジンコネクション
- ソレノイド式始動モーター

オルタネーターシステム

- UL2200 GENプロテクト™
- クラス H の絶縁素材
- 2/3 ピッチ
- スキュー付固定子
- 永久磁石励起
- 密閉ベアリング
- 制動巻線
- 全負荷出力可能なオルタネーター

発電機セット

- 防震設計
- 高/低 電圧への分岐回路
- 複数のブレーカーへの分岐回路
- カバーされた排気配管
- 標準工場テスト
- 1年間保証

本体筐体

- ナイロンワッシャーと防さびネジで、ケースに傷を付けない仕上がり
- 高機能吸音素材(防音筐体)
- ガスケット付ドア
- 上向き排出フード(ラジエーターおよび排気)
- ステンレス鋼持ち上げドア蝶番
- ステンレス鋼ロック付ハンドル
- RhinoCoat™ - ポリエステルパウダー仕立て

コントロールシステム



Power Zone® Pro Sync コントローラー

プログラム機能

- NFPA 110 レベル 1 規格
- エンジン保護機能
- オルタネーター保護機能
- デジタルエンジンガバナークontrol
- デジタル電圧調整
- 複数の入出力の設定が可能
- 障害やイベントの発生履歴と日時の記録
- 拡張可能なアナログおよびデジタル入出力

- あらゆるプログラムが可能で、外部コントローラーからの操作を削減
- I/O チャンネルの設定可能
- 故障等の自己診断機能

警報と警告

- 油圧
- 冷却レベル
- 冷却水温度
- センサーの故障
- 油温
- エンジン速度
- 電圧
- 周波数
- 電流
- 過負荷
- バッテリー電圧
- バッテリー充電
- 短絡回路 (I²T アルゴリズム)

7 インチ カラータッチ表示画面

- 抗変色カラータッチ画面
- 日光で読める (1400 NITS)
- 簡単に識別できるアイコン
- 表示パラメータの設定可能
- 重要機能の監視
- 三相電圧, アンペア数, kW, kVA, および kVAr の表示
- 表示行数の選択可能
- 周波数の表示
- エンジン速度
- 冷却水温度
- 油圧
- 油温
- バッテリー電圧
- 稼働時間表示計
- 警報と警告の表示
- 自己診断結果の表示
- メンテナンスの案内

オプション設定

DEMAND RESPONSE READY

エンジンシステム

- エンジンクーラントヒーター
- 小動物侵入防止土台カバー
- オイルヒーター
- エアフィルター制限指標
- ラジエーター小石ガード (オープンセットのみ)
- レベル1ファンおよびベルトガード (筐体ユニットのみ)

燃料システム

- NPT フレキシブル供給コネクション

電気システム

- 10A UL 規格 バッテリー充電器
- バッテリーウォーマー

オルタネーターシステム

- オルタネーターのサイズアップ
- 結露防止ヒーター
- 熱帯用コーティング

回路ブレーカーオプション

- メイン回路ブレーカー
- 二次回路ブレーカー
- 三次回路ブレーカー
- 分岐回路トリップおよび補助接続
- 電子トリップブレーカー

設計オプション

発電機セット

- 特別テストの実施
- バッテリーボックス

発電機セット

- 工場テストの範囲拡大 (三相のみ)

本体筐体

- 全天候型
- レベル1・2 防音筐体
- 電動ダンパー付レベル2防音筐体
- スチールまたはアルミニウム製
- 直流/交流 外装照明キット
- 筐体ヒーター (電動ダンパー付のみ)
- IBC 認定済み
- ドア閉め忘れアラーム
- 防震パッド
- 風速 322km/h まで耐える仕様
(詳しくはメーカーへお問い合わせください)

コントロールシステム

- 遠隔リレー機構 (8 または 16)
- 遠隔操作 緊急停止
(ガラス破碎タイプ 表面実装)
- 遠隔操作 緊急停止
(赤キノコ型タイプ 表面実装または埋込型)
- 10A エンジン運転リレー
- 接地事故警告
- 120V GFCI および 240V コンセント
- 100 dB 警告音

保証

- 1年間保証

コントロールシステム

- バッテリー切断スイッチ

SG275 | 14.2L | 275 kW INDUSTRIAL SPARK-IGNITED GENERATOR SET

EPA Certified Stationary Emergency and Non-Emergency

GENERAC INDUSTRIAL
POWER

適用および技術データ

DEMAND RESPONSE READY

エンジン仕様書

一般データ

製作	Generac
シリンダー #	6
タイプ	直列
排気量 (L)	14.2
ボア (mm)	135
ストローク (mm)	165
圧縮率	9.5:1
吸気方式	ターボ吸気/アフタークール
主ベアリングの数	7
接続ロッド	鋼鉄合金
シリンダーヘッド	鋳鉄 GT250, オーバーヘッドバルブ
シリンダーライナー	鋳鉄
点火装置	電子制御
ピストン	アルミニウム
クランクシャフト	鋳鉄
リフター	ソリッド式
吸気バルブ	特殊耐熱スチール
排気バルブ	高温鋼合金
硬化バルブシート	高温鋼合金

エンジンガバナ

ガバナ	電子制御
周波数調整 (安定状態で)	±0.25%

潤滑システム

オイルポンプ	ギア駆動
オイルフィルター	フルフローカートリッジ
クランクケース容量 (L)	34.3

オルタネーター仕様

標準モデル	K0300124Y21
電極数	4
界磁	回転子
絶縁クラス - 回転子	H
絶縁クラス - 固定子	H
全高調波歪み	<5% (三相のみ)
電話干渉要因 (TIF)	<50

冷却システム

冷却タイプ	加圧密閉水冷式
ファンタイプ	押込み
ファンスピード - RPM	1,894
ファン直径 - (mm)	864

燃料システム

燃料タイプ	都市ガス
キャブレター	下向き通風
二次燃料調整	標準
燃料停止ソレノイド	標準
作動燃料圧力 (標準) - (kPa)	1.7 - 2.7

エンジン電気系統システム

システム電圧	24 VDC
バッテリー交流電流	57.5 A
バッテリーサイズ	メーカーにお問合せ下さい
バッテリー電圧	24 VDC
接地極性	負

標準励起	永久磁石
ベアリング	密封ボールベアリング
カップリング	直結型フレキシブルディスク
試作品の短絡試験	有り
電圧調整	デジタル管理
検出する相	全て
調整の精度 (安定状態で)	±0.25%

SG275 | 14.2L | 275 kW

INDUSTRIAL SPARK-IGNITED GENERATOR SET

EPA Certified Stationary Emergency and Non-Emergency

運転データ

DEMAND RESPONSE READY

定格出力

三相	120/208 VAC @0.8pf	275 kW/343.8 kVA	Amps: 955
三相	120/240 VAC @0.8pf	275 kW/343.8 kVA	Amps: 828
三相	277/480 VAC @0.8pf	275 kW/343.8 kVA	Amps: 414
三相	346/600 VAC @0.8pf	275 kW/343.8 kVA	Amps: 331

モーター始動能力 (skVA)

skVA vs. 電圧降下			
277/480 VAC	30%	277/480 VAC	30%
K0300124Y21	790	K0300124Y21	609

燃料消費量*

負荷率	都市ガス - (m ³ /hr)	
	25%	30.6
50%	51.0	
75%	74.8	
100%	91.7	

* 燃料供給設備は、100%負荷時の燃料消費に対応出来なければなりません。

クーリング

エアフロー (ラジエーター内の気流) - オープンセット	(m ³ /min)	452
冷却水流量	(Lpm)	340.7
冷却水容量	(L)	54.9
運転可能最高周囲温度	(°C)	50
最大ラジエーター背圧	(kPa)	0.12

燃焼空気条件

定格出力でのフロー - (m ³ /min)	14.6
-----------------------------------	------

エンジン

排気

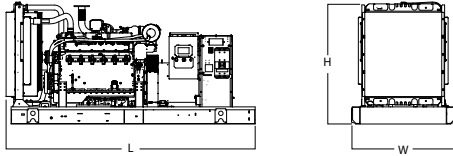
定格エンジンスピード	RPM	1,800	排気フロー (定格出力で)	(m ³ /min)	56
定格kWでの馬力**	hp	409	最大許容背圧 (サイレンサー設置)	(kPa)	2.54
ピストンスピード	(m/min)	1,950	排気温度 (定格出力 サイレンサー設置)	(°C)	752
BMEP	(kPa)	1,433			

** EPAおよびSCAQMDの許可のための最大bHPIについては、「排出ガスデータシート」を参照してください。

EPA Certified Stationary Emergency and Non-Emergency

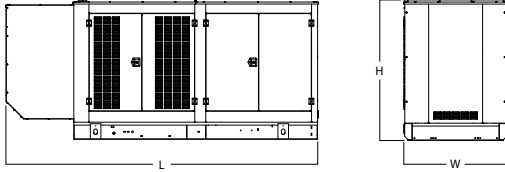
寸法および重量

DEMAND RESPONSE READY



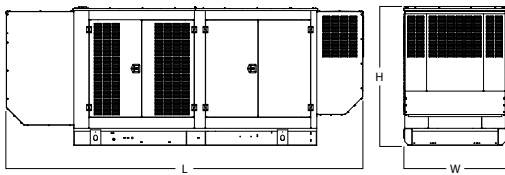
オープンセット

L x W x H - (mm)	3,454 x 1,450 x 1,725
重量 - (kg)	2,987



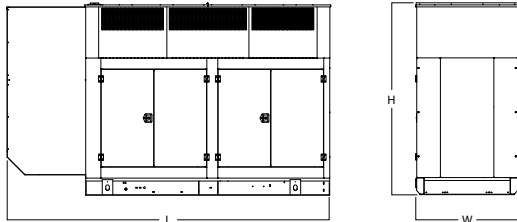
全天候型筐体

L x W x H - (mm)	4,437 x 1,461 x 1,976
重量 - (kg)	スチール: 3,591 アルミ: 3,337



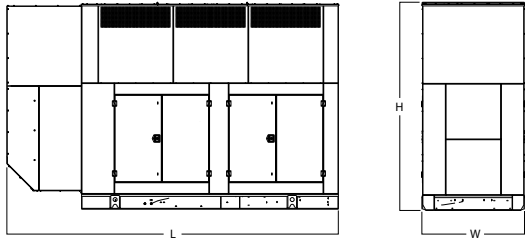
レベル1防音筐体

L x W x H - (mm)	5,085 x 1,461 x 1,976
重量 - (kg)	スチール: 3,752 アルミ: 3,458



レベル2防音筐体

L x W x H - (mm)	4,588 x 1,461 x 2,827
重量 - (kg)	スチール: 4,167 アルミ: 3,569



レベル3防音筐体

L x W x H - (mm)	5,265 x 1,618 x 3,274
重量 - (kg)	5,025

レベル2防音筐体騒音値: 74.4dB(A)
※本体から7m地点での測定値

お問合せ

(株)シーエープラント
 エネルギー事業部
 〒615-0924 京都市右京区梅津尻溝町 67-1
 TEL: 075-863-3300 FAX: 075-863-3301

仕様書は予告なく変更される場合があります。詳細な設置図については、販売店にお問い合わせください。