

# SG040 | 4.5L | 40 kW

## INDUSTRIAL SPARK-IGNITED GENERATOR SET

EPA Certified Stationary

**GENERAC** | INDUSTRIAL  
POWER

DEMAND RESPONSE READY

### Standby Power Rating

40 kW, 50 kVA, 60 Hz

### Demand Response Rating

40 kW, 50 kVA, 60 Hz

### Prime Power Rating

36 kW, 45 kVA, 60 Hz

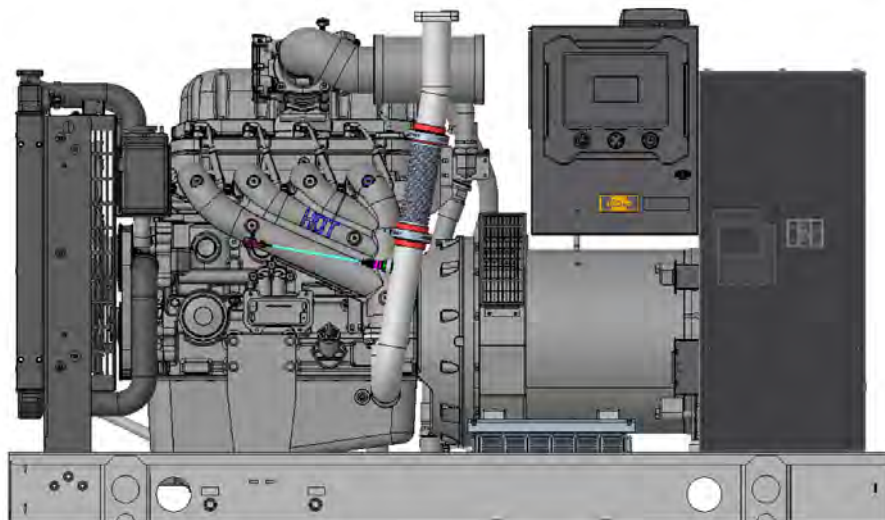


Image used for illustration purposes only



\*Assembled in the USA using domestic and foreign parts

## コードと規格

全てのコードと規格が、どの構成にも該当するわけではありません。詳しくはメーカーにお問い合わせください。



UL2200, UL6200, UL1236, UL489



CSA C22.2



BS5514 and DIN 6271



SAE J1349



NFPA 37, 70, 99, 110



NEC700, 701, 702, 708



ISO 3046, 7637, 8528, 9001



NEMA ICS10, MG1, 250, ICS6, AB1



ANSI C62.41



IBC 2009, CBC 2010, IBC 2012,  
ASCE 7-05, ASCE 7-10,  
ICC-ES AC-156 (2012)

## 先を見越した技術

Generacは、オルタネーター・外装ケース・制御システム・通信ソフトウェアなど、発電機に関わるほとんどを自社で設計・製造しています。独自のスパーク点火エンジンも開発しており、Generacの全てのガス燃料発電機にそのシステムを搭載。そしてその設計・製造の全てはウイスコンシン州にある工場で行われています。

燃料を天然ガス・LPガスとするエンジンの質を高めるには、信頼性・耐久性および必要な性能を確実に得るための高度な技術と専門知識が必要です。Generacの発電機は、燃料に合わせた特別な設計にすることにより、エンジンが長持ちし、かつ手入れもしやすくなるように作られています。長きに渡る独自のエンジン開発で築き上げた確かな技術で、自信を持った製品を皆様にお届けいたします。

また、安心してご利用・ご満足頂けるよう、お買い上げ後も Generac はあらゆるサービスを提供しています。

## 製品の特徴

## DEMAND RESPONSE READY

### エンジンシステム

- オイルドレン管の延長
- エアクリーナー
- ファン・ベルトガードレベル1 (オープンセットのみ)
- ステンレス鋼フレキ排気コネクション
- オイルと冷却水は工場で充填
- 高性能サイレンサー
- アラーム付油温感知機能
- エアフィルター制御指標

### 燃料システム

- NPT 規格の燃料ホース
- 一次および二次燃料停止

### 冷却システム

- 密閉加圧水冷式
- UV/オゾン耐久ホース
- ラジエーターは工場で搭載済み
- 50/50 エチレングリコール不凍材
- ラジエータードレン管の延長

### 電気系統

- 交流バッテリー充電器
- バッテリーケーブル・トレイ付
- ゴムカバー付エンジンコネクション
- ソレノイド式始動モーター

### オルタネーター

- UL2200 発電機プロテクト™
- クラス H の絶縁素材
- 2/3 ピッチ
- スキュー付固定子
- ブラシレス励起
- 密封型ベアリング
- 全負荷出力可能な交流器

### 発電機セット

- 発電機内部の振動を隔絶
- 高・低電圧の回路分岐
- 複数のブレーカーへの回路分岐
- カバーされた排気配管
- 標準工場テスト
- 1年間保証

### 本体筐体

- ナイロンワッシャーと防さびネジで、ケースに傷を付けにくい仕上がり
- 高性能吸音材(騒音減衰ケース)
- ガスケット付ドア
- 上向き排出フード(ラジエーター・排気共)
- ステンレス鋼持ち上げドア蝶番
- ステンレス鋼ロック付ハンドル
- RhinoCoat™ポリエステルパウダー加工仕立て

### コントロールシステム



#### Power Zone® Pro コントローラー

- NEPA100 レベル 1 に適応
- エンジン保護機能付き
- オルタネーター保護機能付き
- デジタルエンジンガバナークontrol
- デジタル電圧調整器
- 入力・出力の複数プログラム可能

- 障害やイベントの発生履歴・日時の記録
- 拡張可能なアナログ及びデジタル入出力
- あらゆるプログラムが可能で、外部コントローラーからの操作を削減
- I/O チャンネルを設定可能
- 故障等の自己診断機能

#### 警報と警告

- 油圧
- 油温
- 冷却レベル
- 冷却水温度
- 電力の送受信失敗
- 総負荷kWの超過
- エンジン速度
- 電圧
- 周波数
- 電流
- バッテリー電圧
- バッテリー充電器
- 短絡回路(I<sup>2</sup>Tアルゴリズム)

#### 4.3 インチ カラータッチ表示画面

- 抗変色カラータッチ画面
- 簡単に識別できるアイコン
- 表示パラメーターの編集可能
- 重要機能の監視
- 三相電圧・アンペア数・kW・kVA 及び kVAr の表示
- 表示行数選択可能
- 周波数の表示
- エンジン速度
- 冷却水温度
- 油圧
- 油温
- バッテリー電圧
- 稼働時間表示計
- 警報と警告の表示
- 自己診断結果の表示
- メンテナンスの案内

EPA Certified Stationary

## オプション設定

DEMAND RESPONSE READY

### エンジンシステム

- エンジンクーラントヒーター
- ファン及びベルトガード レベル1 (筐体ユニットのみ)
- 小動物の侵入防止土台カバー
- ラジエーターダクトアダプター (オープンセットのみ)

### 燃料システム

- ステンレス鋼フレキ燃料ライン

### 電気系統

- 10A UL 規格バッテリー充電器
- バッテリーウォーマー

### オルタネーター

- オルタネーターのサイズアップ
- 結露防止ヒーター
- 熱帯用コーティング

### 回路ブレーカーオプション

- メインサーキットブレーカー
- 二次サーキットブレーカー
- 三次サーキットブレーカー
- 分岐回路トリップ及び補助接続
- 電子トリップブレーカー

### 発電機セット

- 工場テストの範囲拡大(三相のみ)
- スプリング及びパッドの防振装置

### 本体筐体

- 全天候型外装
- レベル 1・2・3 騒音削減
- スチールまたはアルミニウム製ケース
- 風速 322km/h まで耐える仕様 (詳しくはメーカーへお問い合わせください)
- 直流/交流 外装照明キット
- 外装ケースヒーター(電動ダンパーのみ)

### コントロールシステム

- 遠隔リレー機構(8 または 16)
- 遠隔操作 緊急停止 ガラス破碎タイプ (表面実装)
- 遠隔操作 緊急停止 赤キノコ型タイプ (表面実装または埋込型)
- 10A エンジン運転リレー
- 接地事故警告および保護機能
- 120V 漏電遮断器および 240V コンセント
- 100dB 警告音

### 保証

- 1年間保証

## 設計オプション

### コントロールシステム

- 4 つのスペア入力と出力
- バッテリー切断スイッチ

### 発電機セット

- 特別テストの実施
- バッテリーボックス

EPA Certified Stationary

**適用および技術データ**

**DEMAND RESPONSE READY**

**エンジン仕様**

一般データ

製作	Generac
シリンダー #	4
タイプ	直列
排気量 (L)	4.5
ボア (mm)	114.3
ストローク (mm)	107.95
圧縮率	9.94:1
吸気方式	自然吸気
主ベアリングの数	5
接続ロッド	鍛造スチール、破断分割式、ブッシングレス
シリンダーヘッド	鋳鉄
シリンダーライナー	鋳鉄
点火装置	独立点火
ピストン	鋳造アルミ製フラットトップ
クランクシャフト	鍛造スチール
リフター	油圧式
吸気バルブ	ステンレススチール
排気バルブ	ステンレススチール
硬化バルブシート	高鋼鉄合金

エンジンガバナー

ガバナー	電子制御
周波数調整 (安定状態で)	±0.25%

潤滑システム

オイルポンプ	ギア駆動
オイルフィルター	フルフロースピنونカートリッジ
クランクケース容量 (L)	20

冷却システム

冷却タイプ	加圧密閉水冷式
ファンタイプ	押し込み
ファンスピード - RPM	2,100
ファン直径 (mm)	508

燃料システム

燃料タイプ	都市ガス、LPガス
燃料投入	電子制御
燃焼遮断器	二重
作動燃料圧力 (都市ガス) - (kPa)	1.2 - 3.5
作動燃料圧力 (LPガス) - (kPa)	1.7 - 3.5

エンジン電気系統システム

システム電圧	12 VDC
バッテリー充電交流	標準
バッテリーサイズ	PRODA NEO 85D26L
バッテリー電圧	12 VDC
接地極性	負

**オルタネーター仕様**

標準モデル	K0040124Y21
電極数	4
界磁	回転子
絶縁クラス - 回転子	H
絶縁クラス - 固定子	H
全高調波歪み	<5% (三相のみ)
電話干渉要因 (TIF)	<50

標準励起	同期型ブラシレス
ベアリング	密封ボールベアリング
カップリング	直結型フレキシブルディスク
試作品の短絡試験	有り
電圧調整	デジタル管理
検出する相	全て
調整の精度 (安定状態で)	±0.25%

# SG040 | 4.5L | 40 kW

## INDUSTRIAL SPARK-IGNITED GENERATOR SET

EPA Certified Stationary

### 運転データ

DEMAND RESPONSE READY

#### 定格出力

単相 100/200 VAC @1.0pf	40 kW/40 kVA	Amps: 200
三相 120/208 VAC @0.8pf	40 kW/50 kVA	Amps: 139
三相 120/240 VAC @0.8pf	40 kW/50 kVA	Amps: 120
三相 277/480 VAC @0.8pf	40 kW/50 kVA	Amps: 60
三相 346/600 VAC @0.8pf	40 kW/50 kVA	Amps: 48

#### モーター始動能力 (skVA)

skVA 対 電圧降下			
277/480 VAC	30%	208/240 VAC	30%
K0040124Y21	76	K0040124Y21	58

#### 燃料消費\*

都市ガス (m <sup>3</sup> /hr)		LPガス (m <sup>3</sup> /hr)	
負荷率		負荷率	
25%	5.5	25%	2.9
50%	8.4	50%	3.9
75%	11.2	75%	4.9
100%	14.0	100%	5.9

\* 燃料供給設備は、100%負荷時の燃料消費に対応出来なければなりません。

#### クーリング

エアフロー (ラジエーター内の気流) - オープンセット	(m <sup>3</sup> /min)	99.4
冷却水流量	(Lpm)	142.7
冷却水容量	(L)	11.4
運転可能最高周囲温度	(°C)	50
最大ラジエーター背圧	(kPa)	0.12

#### 燃焼空気条件

定格出力でのフロー - (m<sup>3</sup>/min) 2.3

#### エンジン

定格エンジンスピード	RPM	1,800
定格kWでの馬力**	hp	61
ピストンスピード	(m/min)	389
BMEP	(kPa)	572

#### 排気

排気フロー (定格出力)	(m <sup>3</sup> /min)	6.6
最大許容背圧 (サイレンサー設置)	(kPa)	2.54
排気温度 (定格出力)	(°C)	734

\*\* EPAおよびSCAQMDの許可のための最大bHPについては、「排出ガスデータシート」を参照してください。

