

Protector® QS Series

GENERAC®

PROTECTOR® QS SERIES 非常用発電機 水冷式ガスエンジン

内容:

定格出力

- 2行表示液晶画面 Evolution™ コントローラー 発電機の状態とブレーカーの位置を簡単に表示。
- True Power™ 電気技術
- 等時性電子ガバナ
- 防音筐体
- 加圧密閉水冷式
- スマートバッテリーチャージャー
- UV/オゾン 耐久ホース
- ±1% の電圧調整
- 都市ガスまたはLPガスで稼働
- 3年間保証
- UL 2200 に適合

- RG622 (アルミ - クリーム色) - 22 kW 60 Hz
- RG627 (アルミ - クリーム色) - 27 kW 60 Hz
- RG632 (アルミ - クリーム色) - 32 kW 60 Hz
- RG638 (アルミ - クリーム色) - 38 kW 60 Hz
- RG648 (アルミ - クリーム色) - 48 kW 60 Hz



QUIET-TEST™

*Assembled in the USA using domestic and foreign parts

EPA排出規制に適合
22・27 kWはCA/MAの排出ガス対応
32・38 kWはCA/MAでは販売していません

特徴

- **革新的なデザインと試作品テストこそが “設計から進化していく” GENERAC成功の鍵です。**
しかし、それだけではありません。構成機器・信頼性・環境・破壊・寿命のテスト、さらにはCSA、NEMA、EGSAなどの規格に準拠した試験への総合的な取り組みにより、GENERAC POWER SYSTEMSが優れた性能を発揮するという自信を持って製品をお届けします。
- **周波数補償された電圧調整ソリッドステート**
最先端の電力最大化調整システムは、Generac の全てのモデルの発電機に標準装備されています。電子制御によってエンジンへのサージ負荷とトルクを合致させることで、負荷条件の変更やモーターの最大始動能力に最速かつ最適に反応。電圧変動率は±1%です。
- **テスト基準:**
 - ✓ 試験品テスト
 - ✓ システムねじり試験
 - ✓ NEMA MG1-22 評価
 - ✓ モーター始動能力
- **S広範囲に渡るGENERACのネットワーク**
これが、安定したサービスの提供を可能にしています。エンジンから最小の電子部品まで、ユニット全体における部品やサービスノウハウを提供致します。

GENERAC®



22 • 27 • 32 • 38 • 48 kW

適用および技術データ

発電機仕様

タイプ	同期型
回転子 絶縁クラス	H (22 & 27 kW) F (32, 38 & 48 kW)
固定子 絶縁クラス	H
電話干渉要因 (TIF)	<50
オルタネーター出力リード 単相	4 ワイヤ
オルタネーター出力リード 三相	6 ワイヤ
ベアリング	密封ボールベアリング
カップリング	フレキシブルディスク
励磁システム	ダイレクト

電圧調整

タイプ	電子制御
感知	単相
調整	± 1%

ガバナ仕様

タイプ	電子制御
周波数調整	等時性
安定状態での調整	± 0.25%

電気システム

バッテリー充電交流	12 V, 30 Amp
バッテリー充電空電	2.5 Amp
バッテリーサイズ	PRODX75D23L
システム電圧	12 V

発電機の特徴

<p>回転界磁で丈夫 直結型エンジン 外気40°Cで運転時、温度上昇は120°C Hクラスの絶縁体は NEMA 規格 Fクラスの絶縁体は NEMA 規格 全てのモデルにおいて厳格な試験を実施</p>

筐体の特徴

アルミ製 全天候型	あらゆる天候から本体を保護 帯電応用加工エポキシ塗料で更に耐久性が アップ
高性能マフラーを 内蔵	高性能で静かなマフラーは筐体内に収納 作業員の怪我也防ぎます
コンパクトで魅力的	設置が簡単で、見た目にもアピールするデザイン
SAE 規格	防音筐体で静かな運転

エンジン仕様: 22, 27, 32 & 38 kW

製作	Generac
モデル	直列
シリンダーの数	4
排気量 (L)	2.4
ボア (mm)	86.5
ストローク (mm)	100
圧縮率	9.5:1
吸気方式	自然吸気 (22 & 27 kW) ターボ吸気/アフタークール (32 & 38 kW)
リフター	油圧式

エンジン仕様: 48 kW

製作	Generac
モデル	V
シリンダーの数	8
排気量 (L)	5.4
ボア (mm)	90.2
ストローク (mm)	105.9
圧縮率	9:1
吸気方式	自然吸気
リフター	油圧式

エンジン潤滑システム

オイルポンプ	ギア駆動
オイルフィルター	全流量スピンオンカートリッジ
クランクケース容量 (L)	3.8 (22, 27, 32 & 38 kW) 5.7 (48 kW)

エンジン冷却システム

タイプ	加圧密閉水冷式
冷却水ポンプ	ベルト駆動
ファンスピード (rpm)	1980 - 22 & 27 kW 1500 - 32 & 38 kW 1954 - 48 kW
ファン直径 (mm)	459.7 (22 & 27 kW) 558.8 (32, 38 & 48 kW)
ファンタイプ	押し込み (22 & 27 kW) 吸出し (32, 38 & 48 kW)

燃料システム

タイプ	都市ガス、LPガス
キャブレター	下向き通風
二次燃料調整	標準
燃料停止ソレノイド	標準
作動燃料圧	1.3 - 3.5 kPa
LPガス 作動燃料圧	2.8 - 3.5 kPa
都市ガス 作動燃料圧	1.3 - 3.5 kPa

(全ての定格は BS5514, ISO3046, ISO8528, SAE J1349, DIN6271に準拠)

22 • 27 • 32 • 38 • 48 kW

運転データ

定格出力

		kW LPガス	Amp LPガス	kW 都市ガス	Amp 都市ガス	CB サイズ (共通)
RG622	100/200 V, 1Ø, 1.0 pf	22	110	22	110	100
	120/208 V, 3Ø, 0.8 pf	22	76	22	76	80
	120/240 V, 3Ø, 0.8 pf	22	66	22	66	80
RG627	100/200 V, 1Ø, 1.0 pf	27	135	27	135	125
	120/208 V, 3Ø, 0.8 pf	27	94	27	94	100
	120/240 V, 3Ø, 0.8 pf	27	81	27	81	90
RG632	100/200 V, 1Ø, 1.0 pf	32	160	32	160	150
	120/208 V, 3Ø, 0.8 pf	32	111	32	111	125
	120/240 V, 3Ø, 0.8 pf	32	96	32	96	100
	277/480 V, 3Ø, 0.8 pf	32	48	32	48	60
RG638	100/200 V, 1Ø, 1.0 pf	38	190	38	190	175
	120/208 V, 3Ø, 0.8 pf	38	132	38	132	150
	120/240 V, 3Ø, 0.8 pf	38	114	38	114	125
	277/480 V, 3Ø, 0.8 pf	38	57	38	57	60
RG648	100/200 V, 1Ø, 1.0 pf	48	240	48	240	200
	120/208 V, 3Ø, 0.8 pf	48	167	48	167	175
	120/240 V, 3Ø, 0.8 pf	48	144	48	144	150
	277/480 V, 3Ø, 0.8 pf	48	72	48	72	80

サージ負荷容量

		電圧降下 @ < .4 pf	
		15%	30%
RG622	120/240 V, 1Ø	55	135
	120/208 V, 3Ø	40	92
	120/240 V, 3Ø	35	80
RG627	120/240 V, 1Ø	62	170
	120/208 V, 3Ø	70	120
	120/240 V, 3Ø	61	103
RG632	120/240 V, 1Ø	75	180
	120/208 V, 3Ø	87	210
	120/240 V, 3Ø	75	182
	277/480 V, 3Ø	36	87
RG638	120/240 V, 1Ø	75	180
	120/208 V, 3Ø	87	210
	120/240 V, 3Ø	75	182
	277/480 V, 3Ø	36	87
RG648	120/240 V, 1Ø	85	195
	120/208 V, 3Ø	90	218
	120/240 V, 3Ø	78	189
	277/480 V, 3Ø	36	87

燃料消費

		都市ガス (m³/hr)	LPガス (ft³/hr)
RG622	試運転	1.2	1.0
	負荷率 25%	2.8	2.4
	負荷率 50%	5.4	4.5
	負荷率 75%	7.2	6.1
	負荷率 100%	9	7.5
RG627	試運転	1.2	1.0
	負荷率 25%	3.1	2.6
	負荷率 50%	5.6	4.7
	負荷率 75%	8.2	6.8
	負荷率 100%	10.2	8.6
RG632	試運転	2.2	1.8
	負荷率 25%	4.1	3.6
	負荷率 50%	6.4	5.8
	負荷率 75%	6.4	7.9
	負荷率 100%	10.6	10.0
RG638	試運転	2.3	1.9
	負荷率 25%	4.6	3.7
	負荷率 50%	7.2	6.2
	負荷率 75%	9.8	8.5
	負荷率 100%	12.4	11.1
RG648	試運転	2.7	2.3
	負荷率 25%	5.8	4.9
	負荷率 50%	11.1	9.1
	負荷率 75%	15.5	13.2
	負荷率 100%	21.5	18.1

注: 燃料パイプは、全負荷に対応可能なサイズにする必要があります。

Btu 含有量については、
ft³/hr x 2520 (LP) または ft³/hr x 1000 (NG) を乗じてください。
メガジュールの場合は、
m³/hr x 93.15 (LP) または m³/hr x 37.26 (NG) を乗じてください。

EPAおよびSCAQMDの許認可のための最大燃料流量については、
「排出ガスデータシート」を参照してください。

設計および仕様は予告なく変更されることがあります

22 • 27 • 32 • 38 • 48 kW

運転データ

エンジンクーリング

	22 kW	27 kW	32 & 38 kW	48 kW
エアフロー (オルタネーターおよび燃焼空気の吸気口 m ³ /min)	68	68	62.3	123.2
冷却水容量 (L)	9.5	9.5	9.5	11.4
冷却水への排熱 (kW/hr)	29.3	31.0	42.8	54.9
ラジエーターの運転可能最高空気温度 (°C)	60			
運転可能最高周囲温度 (°C)	50			

燃焼空気条件

定格出力でのフロー (m ³ /min)	22 kW	27 kW	32 & 38 kW	48 kW
定格出力でのフロー (m ³ /min)	1.9	1.9	3	4.6

騒音レベル

試運転モードで発電機から7m地点での騒音値 dB(A)*	22 kW	27 kW	32 & 38 kW	48 kW
試運転モードで発電機から7m地点での騒音値 dB(A)*	61	61	58	63
通常負荷運転で発電機から7m地点での騒音値 dB(A)*	70	70	64	68

*騒音値は、発電機の前面で計測したものです。設置パラメータによっては、発電機他の側面から計測した騒音値が高くなる場合があります。

排気

定格出力での排気フロー (m ³ /min)	22 kW	27 kW	32 & 38 kW	48 kW
定格出力での排気フロー (m ³ /min)	4.7	5.1	8.5	11.7
マフラー出口の排気温度 (°C)	482	538	579	552

エンジンパラメータ

定格エンジンスピード rpm	22 kW	27 kW	32 & 38 kW	48 kW
定格エンジンスピード rpm	1800			

周辺状態による電力調整

温度によるディレーティング	25°Cより上は10°Cごとに3%
海拔によるディレーティング (22, 27 & 48 kW)	183mより上は100mごとに1%
海拔によるディレーティング (32 & 38 kW)	915mより上は100mごとに1%

コントローラーの特徴

2行表示液晶画面	操作性が高いシンプルな画面表示
モードスイッチ: Auto(自動)	商用電源が落ちると自動で起動、7日ごとの試運転
Off(オフ)	ユニットは停止し、出力も停止。機器操作と充電器は機能し続けます
Manual(手動)	起動操作を行って始動させます。商用電源が落ちた時は必要箇所へ負荷を送ります
設定可能な始動遅延(10-30秒)	標準10秒
エンジン始動シーケンス	クランクサイクル: 16秒起動, 7秒休止 (最大90秒間)
エンジンウォームアップ	5 秒
エンジンクールダウン	1 分
始動制限	エンジンが停止してから 5 秒間は再起動不可
スマートバッテリーチャージャー	標準
過電圧・低電圧保護機能付き自動電圧調整	標準
低油圧時 停止	標準
過回転時 停止	標準, 72 Hz
高温時 停止	標準
オーバークランクからの保護	標準
ヒューズの安全	標準
切替失敗からの保護	標準
低バッテリーからの保護	標準
50項目イベント(履歴)ログ	標準
設定可能な試運転	標準
配線不良からの保護	標準
内部故障からの保護	標準
一般的な外傷耐性	標準
ガバナ故障からの保護	標準

モデル #	製品	詳細
G005630-1 - 22, 27, 32 & 38 kW G005632-1- 48 kW	寒冷地キット	気温が氷点下になることが多い地域では、バッテリー温度を最適に維持する寒冷地キットを使用してください キットは、サーモスタット内蔵のバッテリーウォーマーです
G005616-0 - 22, 27, 32 & 38 kW G007088-0 - 48 kW	寒冷極地キット	長期的に気温が氷点下になる地域での設置にお勧めします 対象は水冷式ユニットのみ
G005651-0	ベースプラグキット	発電機の土台にベースプラグをつけてゴミ等が入らないようにします
G005703-0 - Bisque	塗料キット	発電機の本体筐体に引っかけ傷や損傷を受けた場合、そこが錆びないようにするためにも塗装し直すことが大切です キットには筐体の適切な維持や補修に必要な塗料が入っています
G005656-0 - 22 & 27 kW G005984-0 - 32 & 38 kW G006205-0 - 48 kW	定期メンテナンスキット	水冷式ユニット 定期メンテナンスキットでは、GENERACの水冷式発電機のメンテナンスに必要な全てのハードウェアを提供しています
G006510-0	緊急停止	緊急時には、燃料を即座に停止し発電機を非常停止します

22 & 27 kW

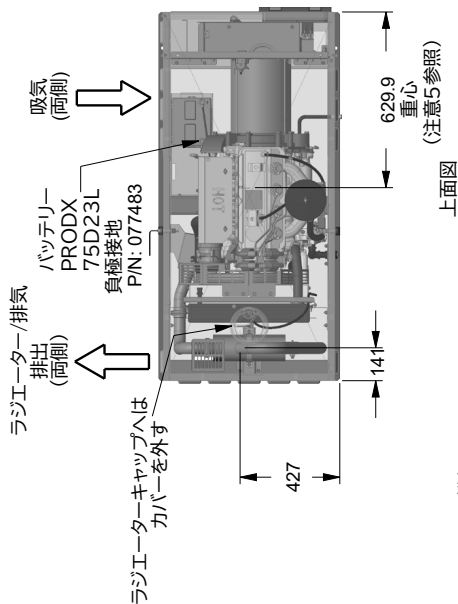
設計図 #0K8624-C (1 of 2)

注意:

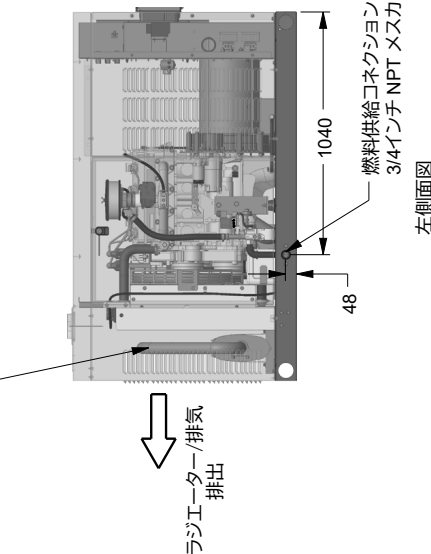
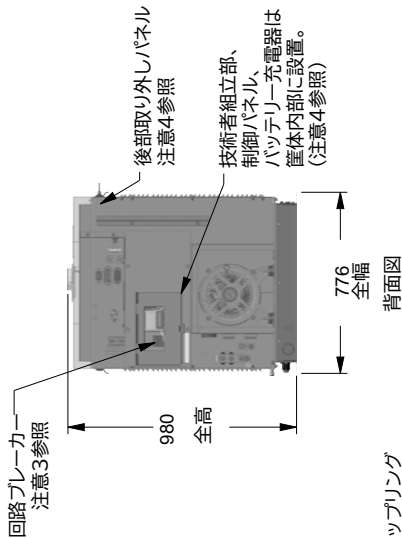
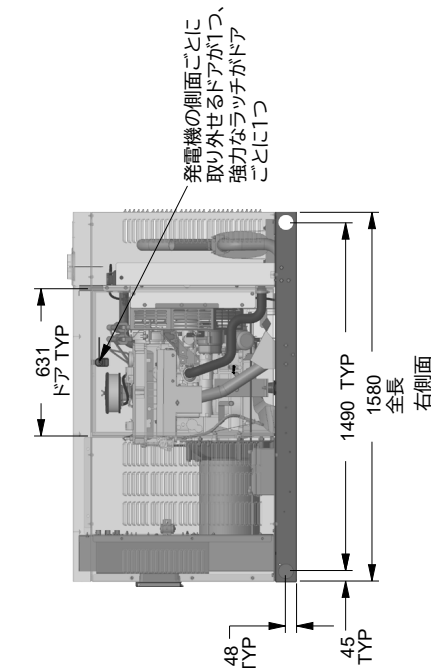
- 推奨最小基礎サイズ: 幅1092 X 長さ1885. 基礎については、付属の設置ガイドを参照してください。
- メンテナンスおよびサービスのために、発電機の両側に十分なスペースを確保してください。このユニットは、現在適用されている NFPA 37 および NFPA 70 の基準だけでなく、設置先地域の法令に準拠して設置しなければなりません。
- コントロールパネル/回路ブレーカーについて:
 - 仕様書または取扱説明書を参照。
 - 発電機の後部取り外しパネルからアクセス可能。
- 後部取り外しパネルから立上部にアクセスするには以下の通り:
 - 高電圧接続部 - 交流回路リード配線のニュートラル接続部、バッテリーチャージャー-120VAC(最大0.5A)接続部、の手順でアクセス可能。
 - 低電圧接続部 - 切替スイッチのコントロールワイヤーからアクセス可能。
- ユニットのオプションにより、重心と重量が変わる場合があります。
- 発電機セットの底部は、虫等の侵入を防ぎ、排気や冷却空気が逆流したりするのを防ぐためにも、必ず塞いでください。
- 吊り上げの警告については、取扱説明書を参照してください。
- 接地面へのボルトまたは釘は、5/8-11 グレード 5 を使用してください。(標準 SAEトルク仕様を使用)
- 吸気、排気の流れは妨げないこと。最低空気流量および最大制限条件に関しては仕様書を参照してください。
- 発電機セットは、新鮮な空気が供給されるように設置しなければなりません。
- 排気マフラーとファンベルトは発電機の筐体内にあり、前部パネルを取り外してアクセスします。

サービス部品	2.4L
オイルキャップ	左右両側
検油棒	右側
オイルフィルタ	右側
オイルドレン	左側
ラジエータードレン	左側
冷却水回収ボトル	左側
ラジエーターキャップ	本体上面
エアクリヤーエレメント	左側
点火プラグ	左側
マフラー	注意11参照
駆動ベルト	左右両側
ファンベルト	注意11参照
バッテリー	左側

定期交換部品リストは
取扱説明書を参照してください。



排気マフラーは
発電機筐体内に内蔵

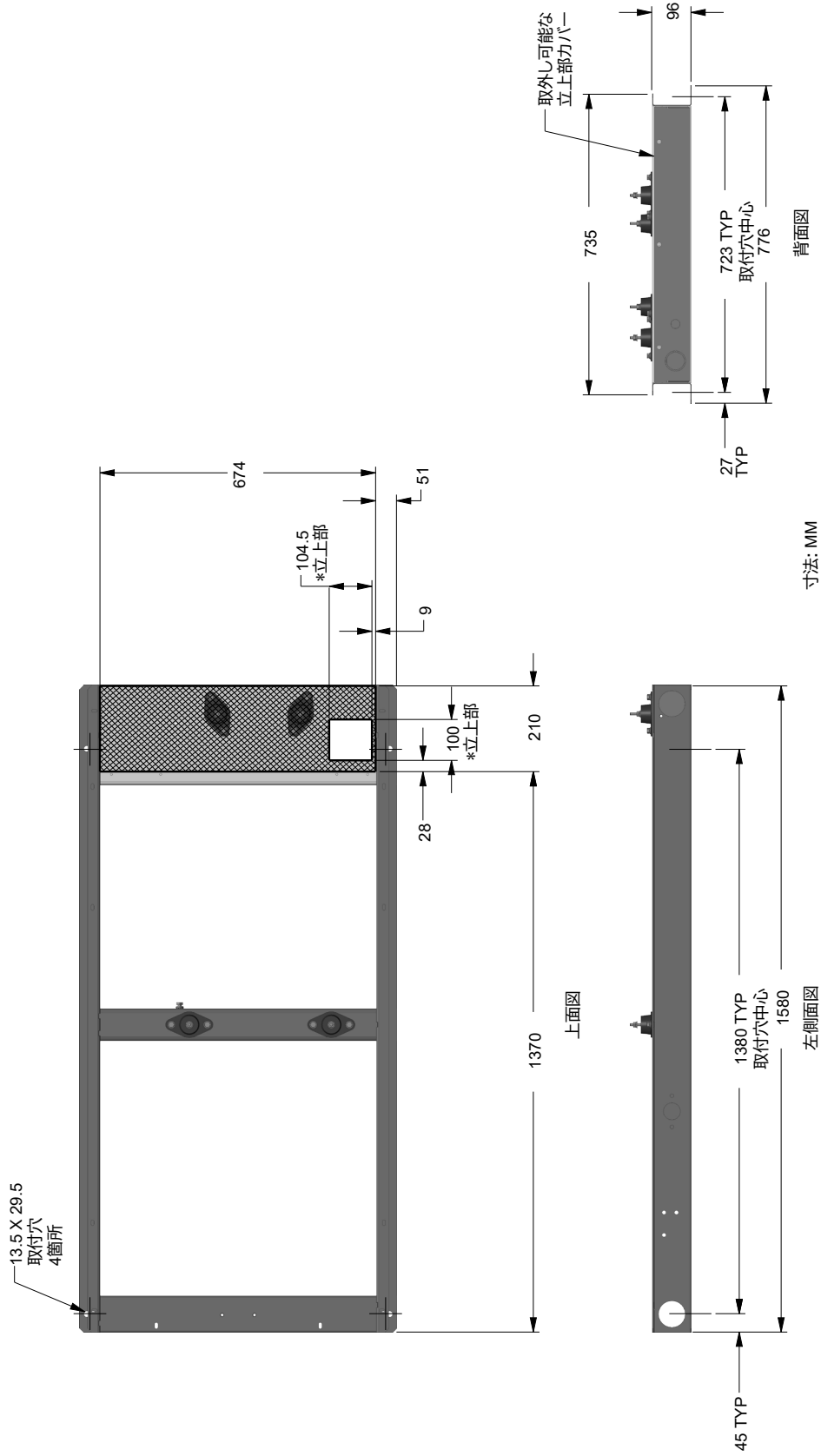


重量データ				
エンジン/KW	筐体材質	発電機セット重量 KG	梱包材重量 KG	出荷重量 KG
2.4L 22KW (60HZ)	アルミ	410.5	30	440
2.4L 27KW (60HZ)	アルミ	426	30	456

寸法: MM

22 & 27 kW

*注: 高/低電圧接続の立上部です。
回路ブレーカー、ニュートラルおよび技術者組立部の開け口



32 & 38 kW

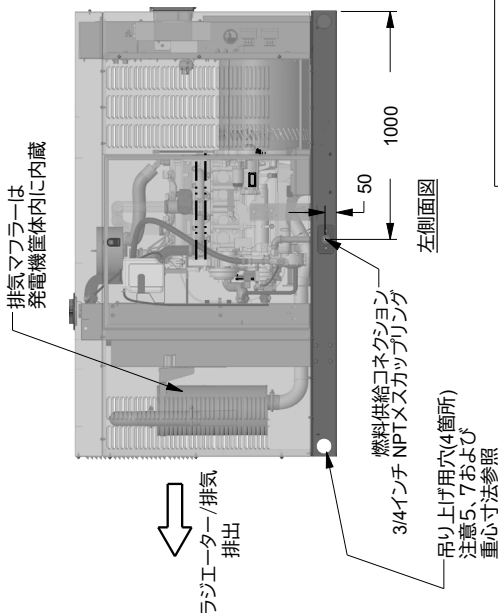
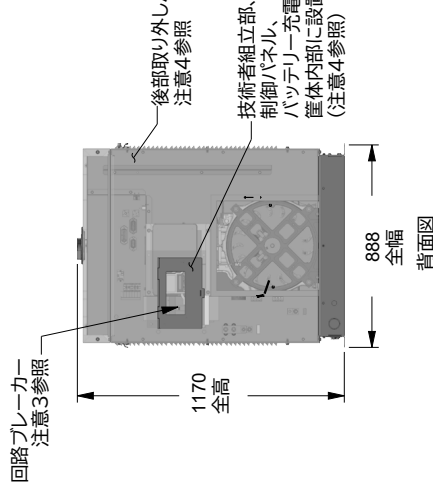
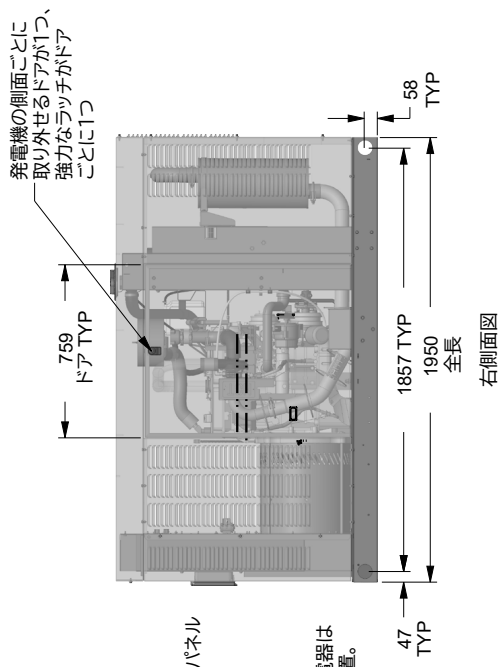
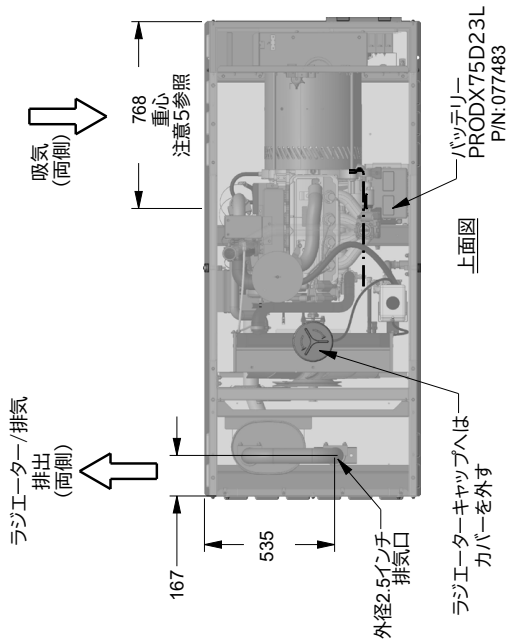
設計図 #0K9268-B (1 of 2)

注意:

- 推奨最小基礎サイズ: 幅1092 X 長さ1885. 基礎については、付属の設置ガイドを参照してください。
- メンテナンスおよびサービスのために、発電機の両側に十分なスペースを確保してください。このユニットは、現在適用されている NFPA 37 および NFPA 70 の基準だけでなく、設置先地域の法令に準拠して設置しなければなりません。
- コントロールパネル/回路ブレーカーについて:
 - 仕様書または取扱説明書を参照。
 - 発電機の後部取り外しパネルからアクセス可能。
- 後部取り外しパネルから立上部にアクセスするには以下の通り:
 - 高電圧接続部 - 交流回路リード配線のニュートラル接続部。
 - バッテリーチャージャー-120VAC (最大0.5A) 接続部、の手順でアクセス可能。
 - 低電圧接続部 - 切替器スイッチのコントロールワイヤーからアクセス可能。
- ユニットのオプションにより、重心と重量が変わる場合があります。
- 発電機セットの底部は、虫等の侵入を防ぎ、排気や冷却空気が逆流したりするのを防ぐためにも、必ず塞いでください。
- 吊り上げの警告については、取扱説明書を参照してください。
- 接地面へのボルトまたは釘は、5/8-11 グレード 5 を使用してください。(標準SAENTルック仕様を使用)
- 吸気、排気の流れは妨げないこと。最低空気流量および最大制限条件に関しては仕様書を参照してください。
- 発電機セットは、新鮮な空気が供給されるように設置しなければなりません。
- 排気マフラーとファンベルトは発電機の筐体内にあり、前面パネルを取り外してアクセスします。

サービスマニュアル	2.4L
オイルキャップ	左右両側
検油棒	右側
オイルフィルター	右側
オイルドレン	右側
ラジエータードレン	左側
冷却水回収ボトル	左側
ラジエーターキャップ	本体上面
エアクリーターエレメント	右側
点火プラグ	左側
マフラー	注意11参照
駆動ベルト	左右両側
ファンベルト	注意11参照
バッテリー	左側

定期交換部品リストは
取扱説明書を参照してください。



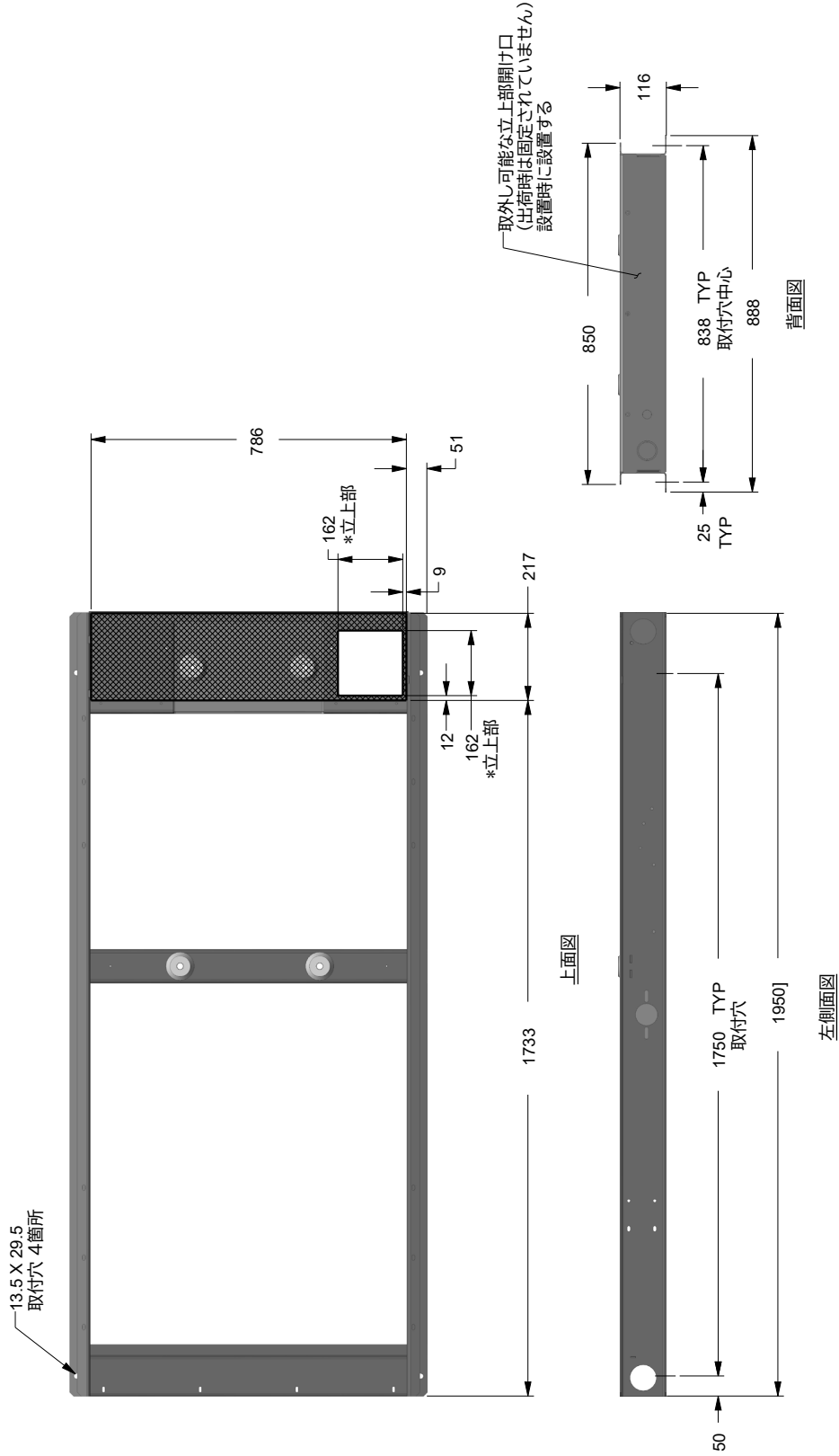
重量データ

エンジン/KW	筐体素材	発電機セット重量 KG	梱包材重量 KG	出荷重量 KG
2.4L 32KW	アルミ	556	44	600
2.4L 38KW	アルミ	560	44	605

寸法: MM

32 & 38 kW

*注: 高/低電圧接続の立上部です。
回路ブレーカー、ニュートラルおよび技術者組立部の開け口



48 kW

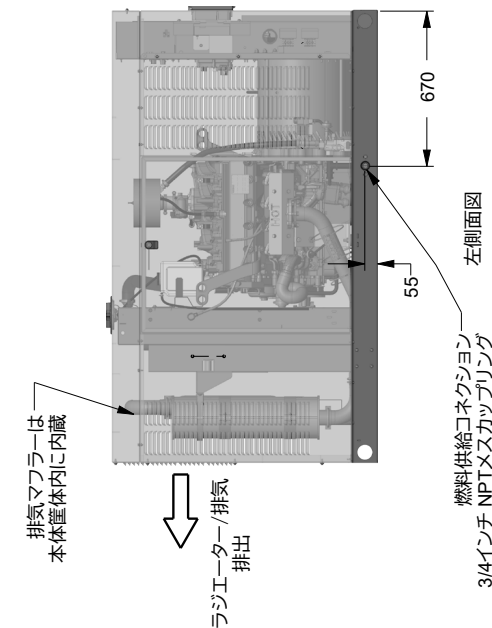
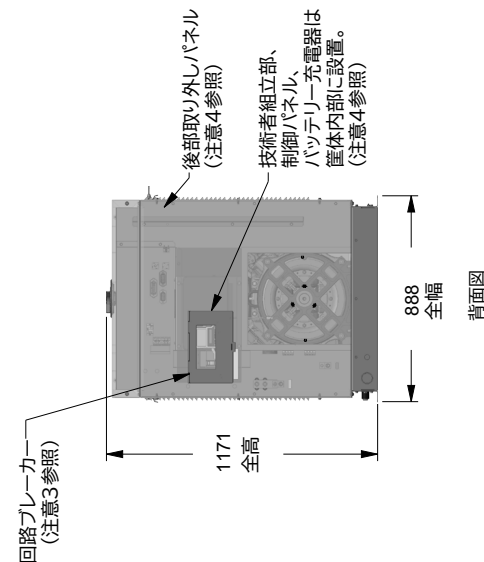
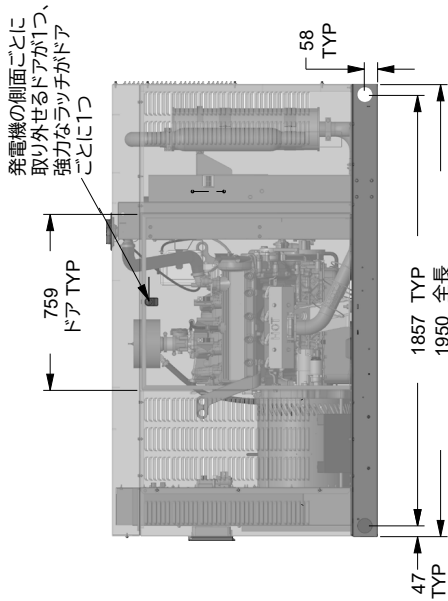
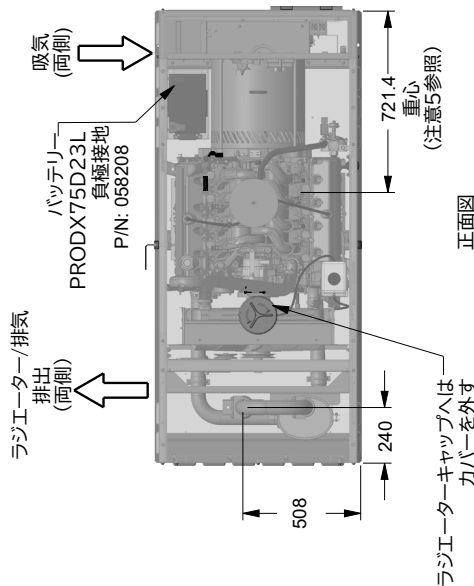
図面番号 #0K9243-B (1 of 2)

注意:

- 推奨最小基礎サイズ: 幅1092 X 長さ1885. 基礎については、付属の設置ガイドを参照してください。
- メンテナンスおよびサービスのために、発電機の両側に十分なスペースを確保してください。このユニットは、現在適用されている NFPA 37 および NFPA 70 の基準だけでなく、設置先地域の法令に準拠して設置しなければなりません。
- コントロールパネル/回路ブレーカーについて:
 - 仕様書または取扱説明書を参照。
 - 発電機の後部取り外しパネルからアクセス可能。
- 後部取り外しパネルから立上部にアクセスするには以下の通り:
 - 高電圧接続部 - 交流回路リード配線のニュートラル接続部、バッテリーチャージャー-120VAC (最大0.5A) 接続部、の手順でアクセス可能。
 - 低電圧接続部 - 切替器スイッチのコントロールワイヤーからアクセス可能。
- ユニットのオプションにより、重心と重量が変わる場合があります。
- 発電機セットの底部は、虫等の侵入を防ぎ、排気や冷却空気が逆流したりするのを防ぐためにも、必ず塞いでください。
- 吊り上げの警告については、取扱説明書を参照してください。
- 接地面へのボルトまたは鉄は、5/8-11 グレード 5 を使用してください。(標準SAETトルク仕様を使用)
- 吸気、排気の流れは妨げないこと。最低空気流量および最大制限条件に関しては仕様書を参照してください。
- 発電機セットは、新鮮な空気が供給されるように設置しなければなりません。
- 排気マフラーとファンベルトは発電機の筐体内にあり、前部パネルを取り外してアクセスします。

サービス部品	5.4L
オイルキャップ	右側
検油棒	左側
オイルフィルター	左側
オイルドレン	右側
ラジエータードレン	左側
冷却水回収ボルト	左側
ラジエーターキャップ	本体上面
エアクリーターエレメント	左右両側
点火プラグ	左右両側
マフラー	注意11参照
駆動ベルト	左右両側
ファンベルト	注意11参照
バッテリー	右側

定期交換部品リストは
取扱説明書を参照してください。



重量データ			
エンジン/KW	筐体材質	発電機セット重量 KG	梱包材重量 KG
5.4L/48KW	アルミ	705	44
			出荷重量 KG
			750

寸法: MM

48 kW

*注: 高/低電圧接続の立上部です。
回路ブレーカー、ニュートラルおよび技術者組立部の開け口

