

20 kW

GUARDIAN® SERIES

非常用発電機
空冷式ガスエンジン

内容

- ✓ True Power™ 電気技術
- ✓ 2行表示 液晶画面 Evolution™ コントローラー
- ✓ 電子ガバナ
- ✓ システムの状態およびメンテナンスを知らせるLED
- ✓ 防音筐体
- ✓ 都市ガスまたはLPガスで稼働
- ✓ 3年間保証

定格出力

G6203 (アルミ - クリーム色) - 20 kW 60 Hz



QUIET TEST™ CUL LISTED

注: CETLまたはCUL認証は、単一販売のユニットおよび限定回路を組み込んだユニットにのみ適用されます。スマートスイッチ搭載ユニットは、米国でのみETLまたはUL認証を取得しています。

特徴

○ 革新的なエンジン設計と厳しい試験

それこそが、最も信頼性の高い発電機を提供するGENERACの成功の中心です。ジェネラックのG-Forceエンジンのラインナップは、いざという時に安心感と信頼性を提供します。G-Forceシリーズのエンジンは、高温や過酷な運転条件での長時間の運転に耐えるように設計されています。

○ TRUE POWER™ 電気技術

高調波と正弦波に対する調整が優れており、全高調波歪みは5%未満。商用電源と遜色ない品質の電力を提供します。これにより、可変速HVACシステムのような繊細な電子機器や、マイクロチップを搭載した電化製品の使用でも自信を持てます。

○ テスト基準

- ✓ 試験品テスト
- ✓ システムねじり試験
- ✓ NEMA MG1-22 評価
- ✓ モーター始動能力

† 周波数補償された電圧調整ソリッドステート

最先端の電力最大化調整システムは、Generac の全てのモデルの発電機に標準装備されています。電子制御によってエンジンへのサージ負荷とトルクを合致させることで、負荷条件の変更やモーターの最大始動能力に最速かつ最適に反応。電圧変動率は±1%です。

○ 広範囲に渡るGENERACのネットワーク

これが、安定したサービスの提供を可能にしています。エンジンから最小の電子部品まで、ユニット全体における部品やサービスノウハウを提供致します。

GENERAC
PROMISE



20 kW

特徴・仕様

エンジン

- Generac G-Force デザイン

エンジンの「呼吸」を最大限にし、燃料効率の向上を図ります。平面研磨シリンダー壁とブラズマモーターリングがエンジンの稼働熱の上昇を抑え、オイル消費を減らしてエンジン寿命を延ばします。

- “スパイニーロック” 鋳鉄シリンダー壁
- 電子点火/点火時期進角
- 全圧潤滑システム

強固な造りに加えて更に耐久性をアップさせ、エンジンの寿命を延ばします。

これらの性能を組み合わせることで、いつでも素早くスムーズなスタートを確実にします。全ての重要なベアリングへ強制潤滑を行うことで、パフォーマンスを向上させエンジンの寿命を延ばします。最大で 2 年/200 時間 のオイル交換間隔が特徴です。

- 低油圧停止システム
- 高温停止システム

オイルが減った事によるエンジンへの重大なダメージを防ぎます。

オーバーヒートによるダメージを防ぎます。

発電機

- 回転界磁
- スキュー付固定子
- 位相置換励起
- 自動電圧調整
- UL 2200 規格

軽量ユニットで、回転電機子発電機よりも 25% 効率的に働きます。

電気機器との互換の為に、なめらかな出力波形を生み出します。

モーターの始動性能を最大限にします。

出力電圧を±1%に調整して、電圧スパイクがダメージを受けるのを防ぎます。

安心・安全にご使用いただけます。

Evolution™ コントロール

- AUTO(自動)/MANUAL(手動)/OFF(オフ)の点灯ボタン
- 2行表示 液晶画面
- 密封された隆起ボタン
- 商用電圧感知
- 発電機電圧感知
- 商用電源への干渉遅延
- エンジンウォームアップ
- エンジンクールダウン
- 設定可能な試運転
- スマートバッテリーチャージャー
- メイン回路ブレーカー
- 電子制御ガバナ

運転モードを選んで、様々な状態が一目でわかる簡単なステータスを表示。

稼働履歴やメンテナンス、イベント履歴など、50 項目まで簡単に見ることができます。

スムーズに設定や運転操作が出来て、あらゆる天候に耐えられます。

ユーティリティ電圧を監視し、標準電圧の 65%で停電感知、80%で復電感知。

発電機の電圧を監視し、電気が最も良い状態でご家庭に流れるようにします。

エンジンの迷惑運転防止の為、工場でのデフォルト設定 5 秒から、ディーラーの手で 2~1500秒の間で調整が可能。

エンジンが準備が出来ているかを確認。約 5 秒。

停止前にエンジンを冷まします。約 1 分。

オイルシールの乾燥や稼働していない間の損傷などを防ぐ為、2 週間に 1 度エンジンを運転させ、5 分間発電機を稼働させます。週に 1 度、または月に 1 度の試運転を選ぶことができ、使い勝手の良さと低燃費に繋げることが出来ます。

屋外気温の影響によって求められる分に応じて、必要な場合にのみ充電を行います。

発電機からの過負荷を防ぎます。

常時 60Hz の周波数を維持します。

ユニット

- SAE 規格の全天候型筐体

騒音を低減させる本体ケースで静かな運転を確立。最大時速 241 キロの風からユニットを確実に保護します。安全のため、上部パネルはヒンジキーでロックします。メンテナンス作業を簡単にするため、前部を取り外すことができます。静電の為に塗られたエポキシペイントが耐久性を向上させます。

- 筐体に収納された高性能マフラー
- 小さく、コンパクトで魅力的

静かな上級グレードマフラーが、ケガを防ぐためユニット内に設置されています

見た目にもアピールするデザイン。

20 kW

発電機

モデル	G6203
定格出力	20,000 W*
定格電圧	208
最大連続定格負荷電流 200V	69.4/59.0
全高調波歪み	Less than 5%
メイン回路ブレーカー	80 Amp
相	3
回転子極の数	2
定格交流周波数	60 Hz
力率	0.8
バッテリーサイズ	PRODX75D23L
重量 (kg)	211
寸法 (L x W x H) mm	1,232 x 648 x 737
通常負荷運転での騒音レベル (7 m地点) dB(A)**	67
Quiet-Test™ 低速試運転モードでの騒音レベル (7 m地点) dB(A)**	58
試運転時間	5 分間

エンジン

エンジンタイプ	GENERAC G-Force 1000 シリーズ	
シリンダーの数	2	
排気量	999 cc	
シリンダーブロック	アルミニウム タングステン/ 鋳鉄スリーブ	
バルブ装置	オーバーヘッドバルブ	
点火装置	タングステン ソリッドステート/ 磁気点火式	
ガバナシステム	電子制御	
圧縮率	9.5:1	
スターター	12 Vdc	
フィルター内オイル容量	約 1.8 L	
エンジン回転数	3,600	
燃料消費 (m³/hr)		
都市ガス	1/2 負荷	6.20
	全負荷	8.69
LPガス	1/2 負荷	5.22
	全負荷	7.80

注: 燃料パイプは、全負荷に対応出来なければなりません。すべての負荷範囲で、燃料供給に必要な燃料圧力 - 都市ガスの場合は (0.87-1.74 kPa)、LPガスの場合は (2.49-2.99kPa)。BTU 含有量については、ft³/hr x 2,500 (LPガス) または ft³/hr x 1,000 (都市ガス) を乗じてください。メガジュールの場合、m³/hr x 93.15 (LPガス) または m³/hr x 37.26 (都市ガス) を乗じます。

コントロール

2行表示液晶画面	シンプルで使いやすい
モード選択ボタン: AUTO (自動)	商用電源が落ちた時、および設定した試運転のタイミングに自動で始動
MANUAL (手動)	起動操作を行って始動させます。商用電源が落ちた時は必要箇所へ負荷を送ります
OFF (オフ)	機器を停止します。電気出力は停止し、機器操作と充電器は機能し続けます
稼働準備完了とメンテナンスのメッセージ	標準
運転時間の表示	標準
設定可能な始動遅延 (2~1,500秒の間)	標準 (設定を行えるのはディーラーのみ)
商用電圧の損失/復帰調整 (電圧低下設定)	121-148 V/175-187 V から
設定可能な実行プログラムと、設定エラー警告	標準
稼働・警報・メンテナンスの履歴	50 項目
エンジン始動シーケンス	クランクサイクル: 16 秒起動、7 秒休止 (最大 90 秒間)
始動制限	エンジンが停止してから 5 秒間は再起動不可
スマートバッテリーチャージャー	標準
充電器の故障・電流交流なしの警告	標準
低バッテリーとバッテリー問題からの保護、その警告	標準
高・低電圧から守る自動電圧調整	標準
周波数低/過負荷/ステッピング過電流からの保護	標準
ヒューズの安全と問題からの保護	標準
高・低油圧時 停止	標準
始動不良/過回転(@72Hz)/回転数センサー不良からの保護	標準
エンジン高温時 停止	標準
内部の故障/配線不良からの保護	標準
一般的な外傷耐性	標準
ファームウェア アップデート機能	標準

定格の定義 - 適切なメンテナンスが行われている場合に、バックアップ電源の供給に適用されます。この定格には過負荷機能はありません。(すべての定格はBS5514、ISO3046、UL2200、DIN62711に準拠しています)。

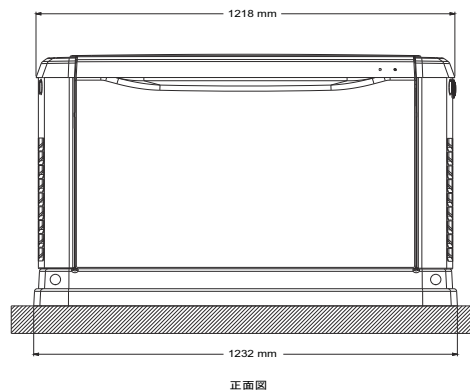
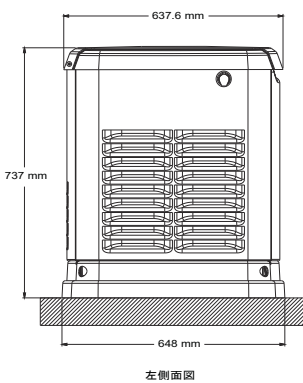
*最大キロボルト・アンペアと電流は、燃料のBTU/メガジュール含有量、周囲温度、高度、エンジン出力、状態などの要因によって変化し、制限されます。最大出力の低下は、海拔1,000フィート(304.8m)ごとに約3.5%、60° F(16°C)を10° F(6°C)超えるごとに約1%減少します。**騒音レベルは、ジェネレーターの前で計測したものです。設置パラメータによっては、発電機の他の側面からの騒音レベルが高くなる場合があります。

20 kW

available accessories

モデル #	製品	詳細
G005819-0	26R 湿電池	あらゆる非常用発電機のシステム始動には電池が必要です。Generacはすべての空冷式予備発電機に、推奨の 26R 湿電池を装備。
G007101-0	バッテリーパッドウォーマー	温度が-18°Cを下回る場合はバッテリーの下のパッドウォーマーの使用を推奨。 (AGM バッテリーには必要ありません)
G007102-0	オイルフィルターウォーマー	オイルウォーマーはオイルフィルターの上を直接流れます。温度が-18°Cを下回る場合に使用を推奨。
G007103-1	ブリーザーウォーマー	ブリーザーウォーマーは、極端な寒冷地での使用に適しています。凍結が激しい気候の地域でのみ、Evolutionコントローラと一緒に使用します。
G007027-0 - クリーム色	土台巻き付けキット	空冷式発電機の下部周囲に巻きつけるものです。外観が良くなると共に、土台の持ち上げ穴を覆って虫などの侵入を防ぎます。
G005703-0 - クリーム色	タッチアップ 塗装キット	発電機の本体ケースに引っかき傷や損傷を受けた場合、そこが錆びないようにするためにも塗装し直すことが大切です。塗装キットには本体ケースの適切な維持や補修に必要な塗料が入っています。
G0064850	定期メンテナンスキット	Generac非常用発電機の、日常メンテナンスを行うために必要なすべてを提供。 (オイルは含まれていません)

寸法およびUPC



モデル	UPC
G007077-0	696471002522