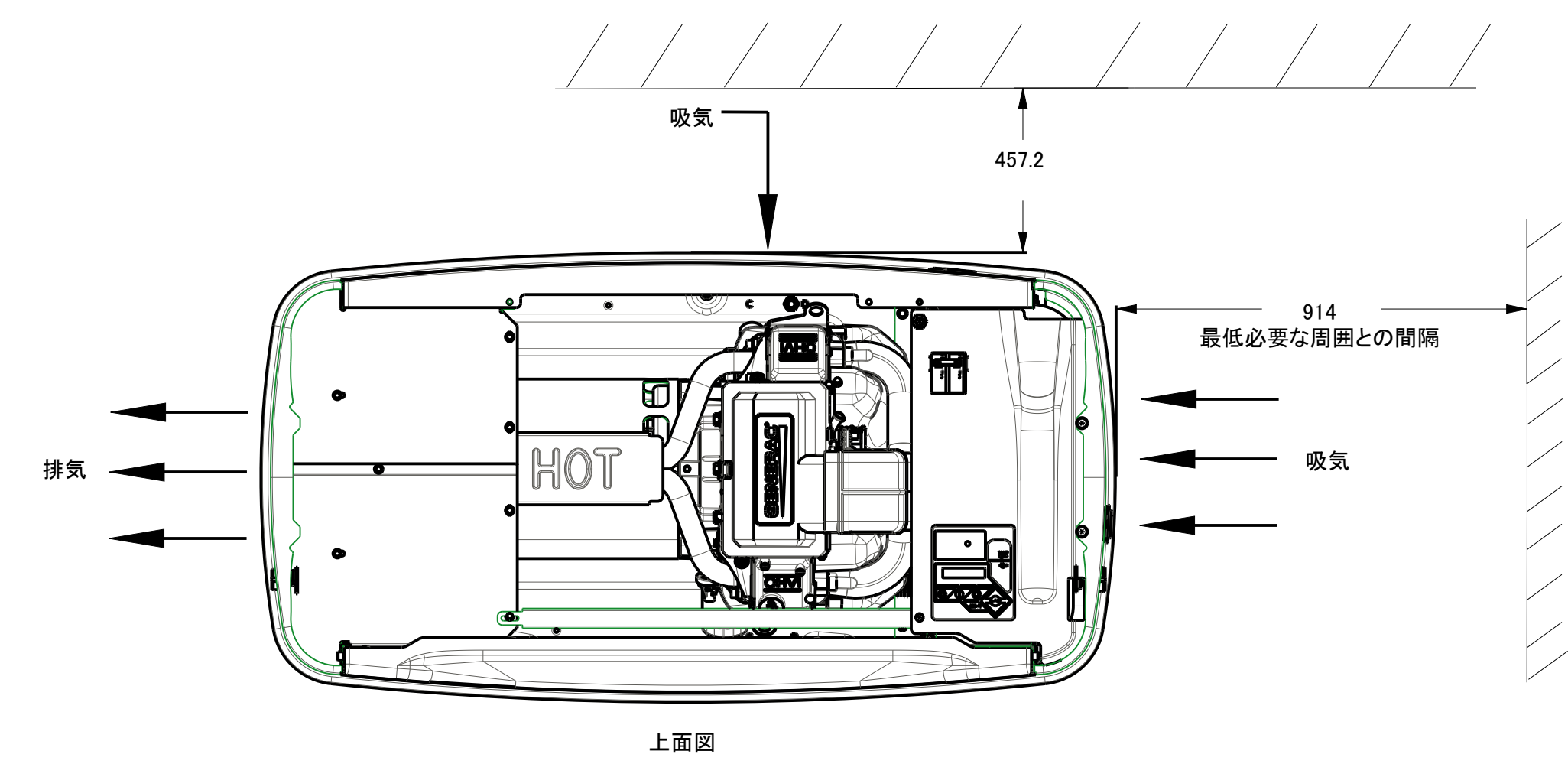
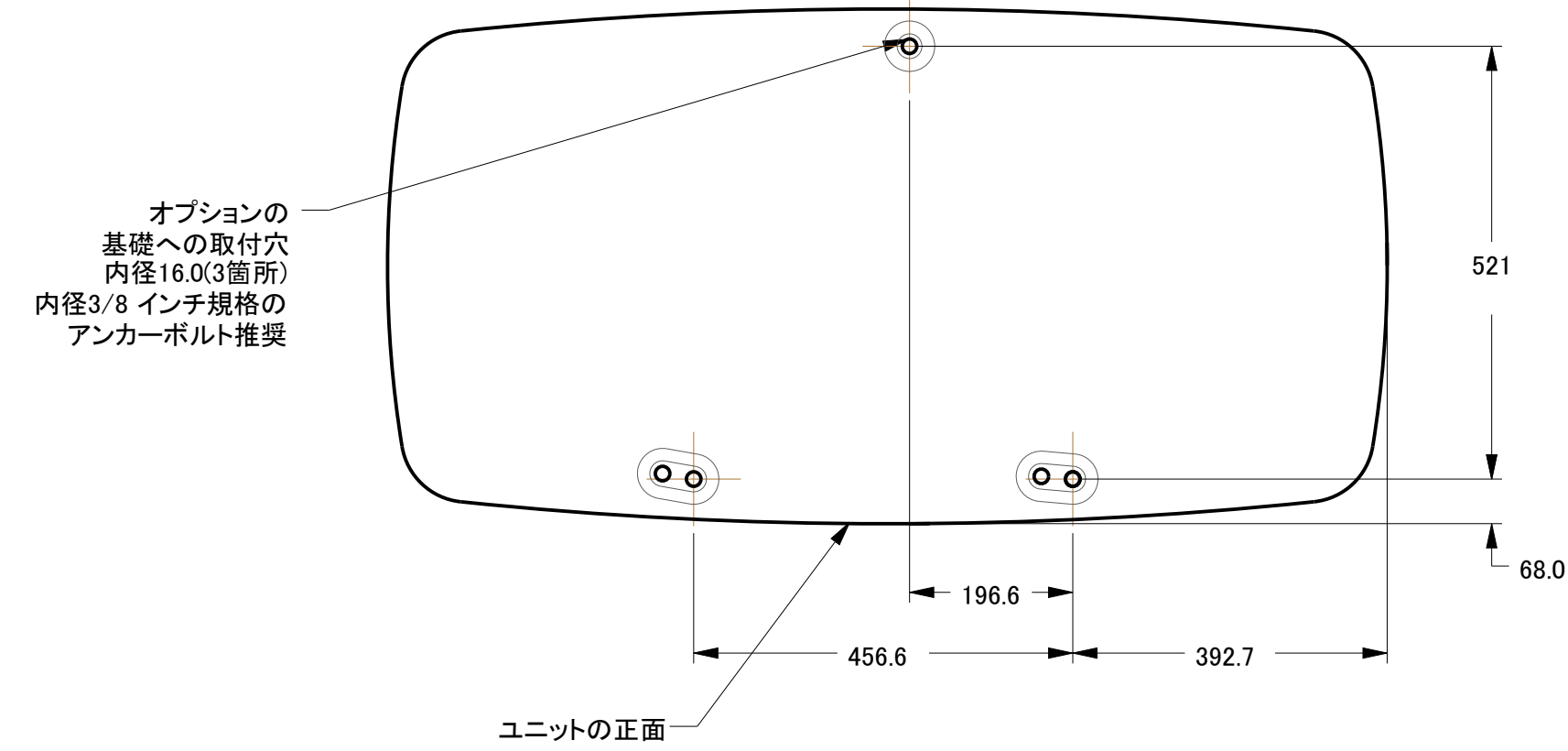
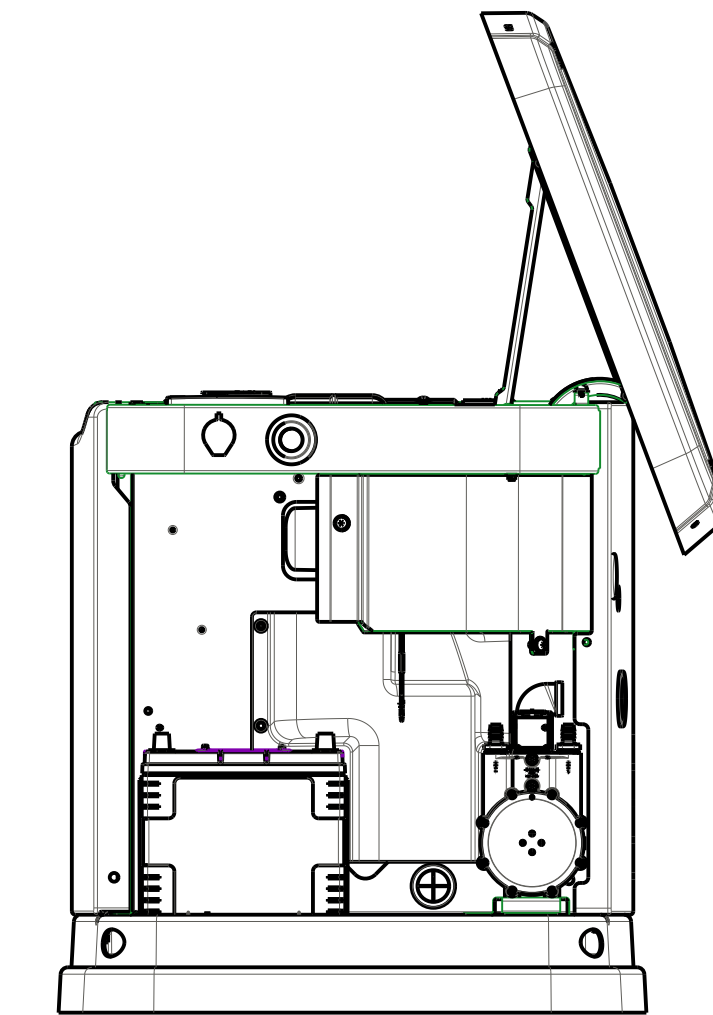
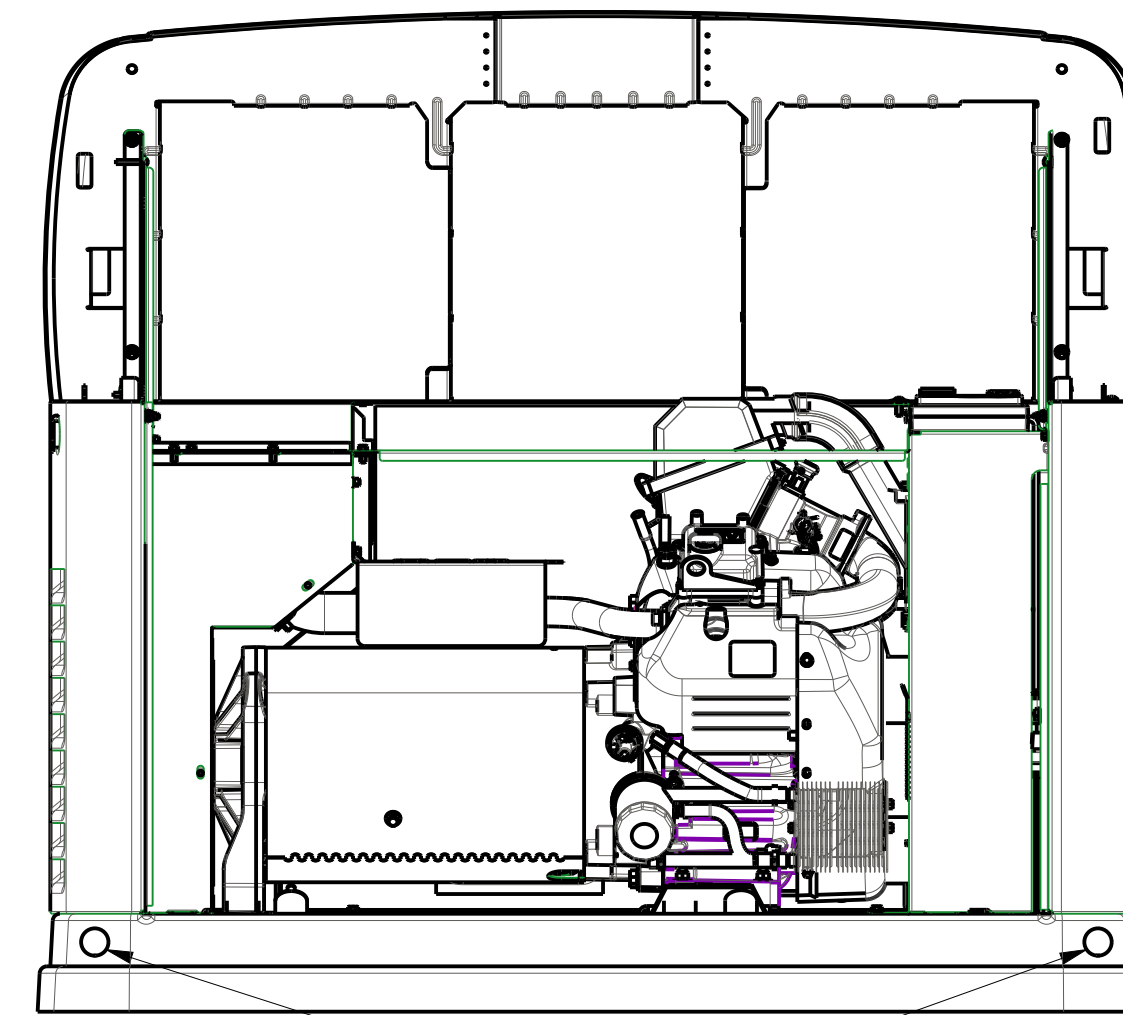


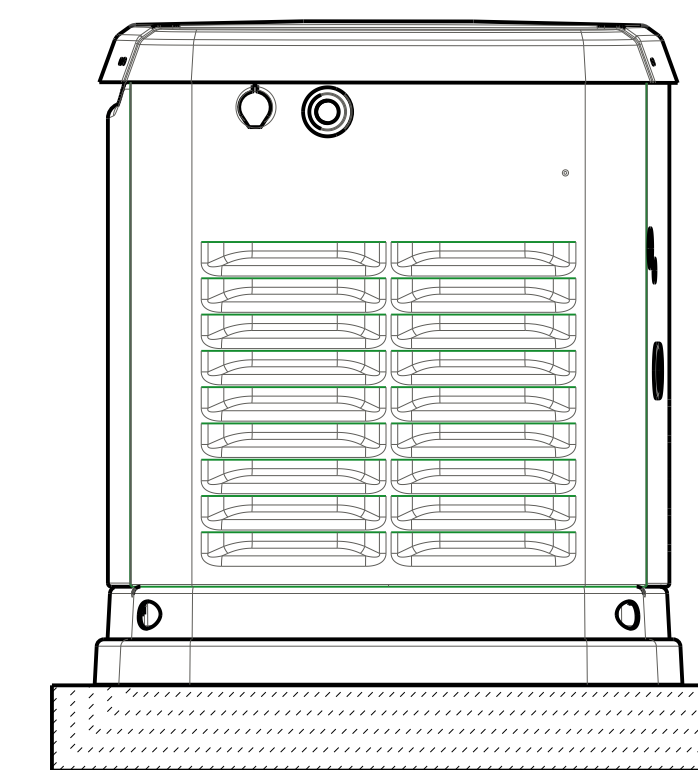
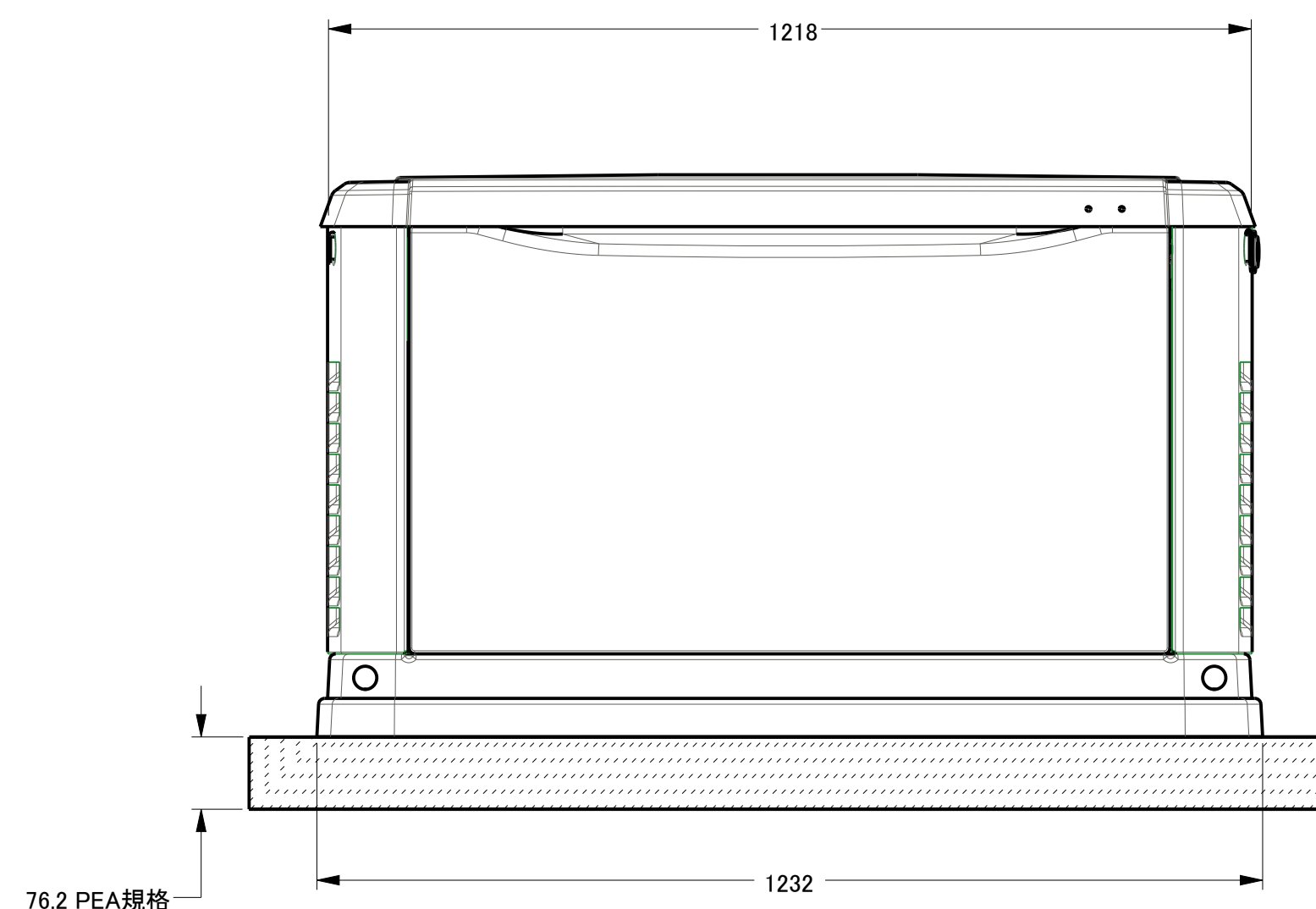
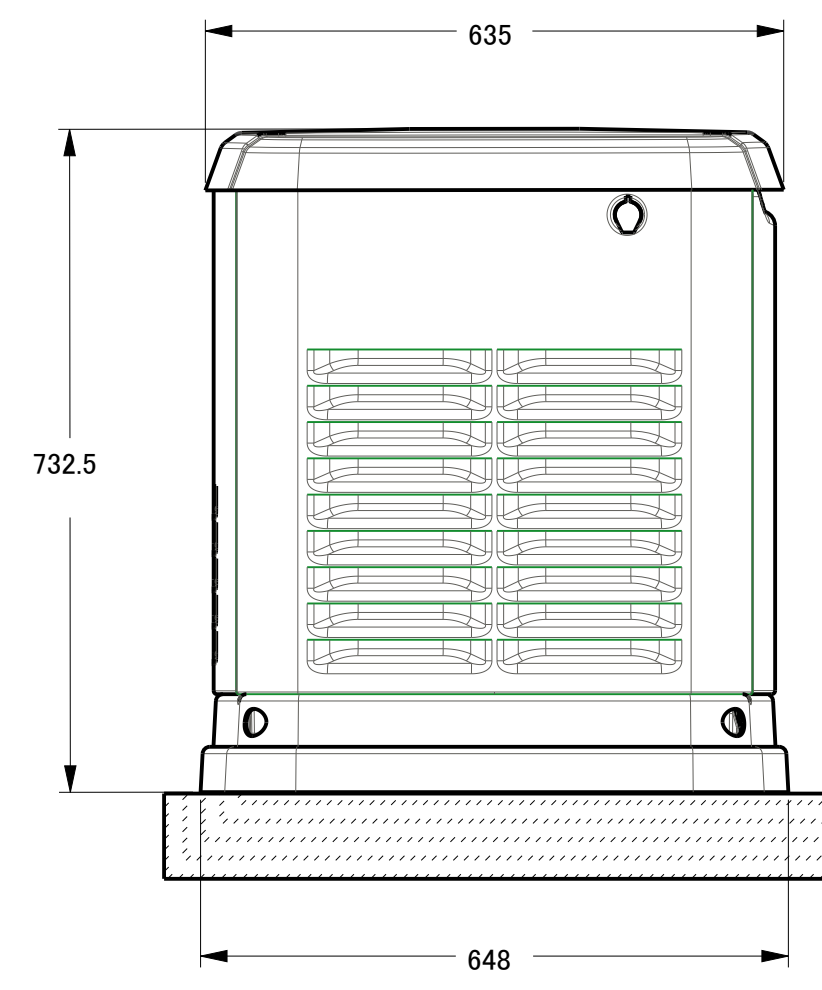
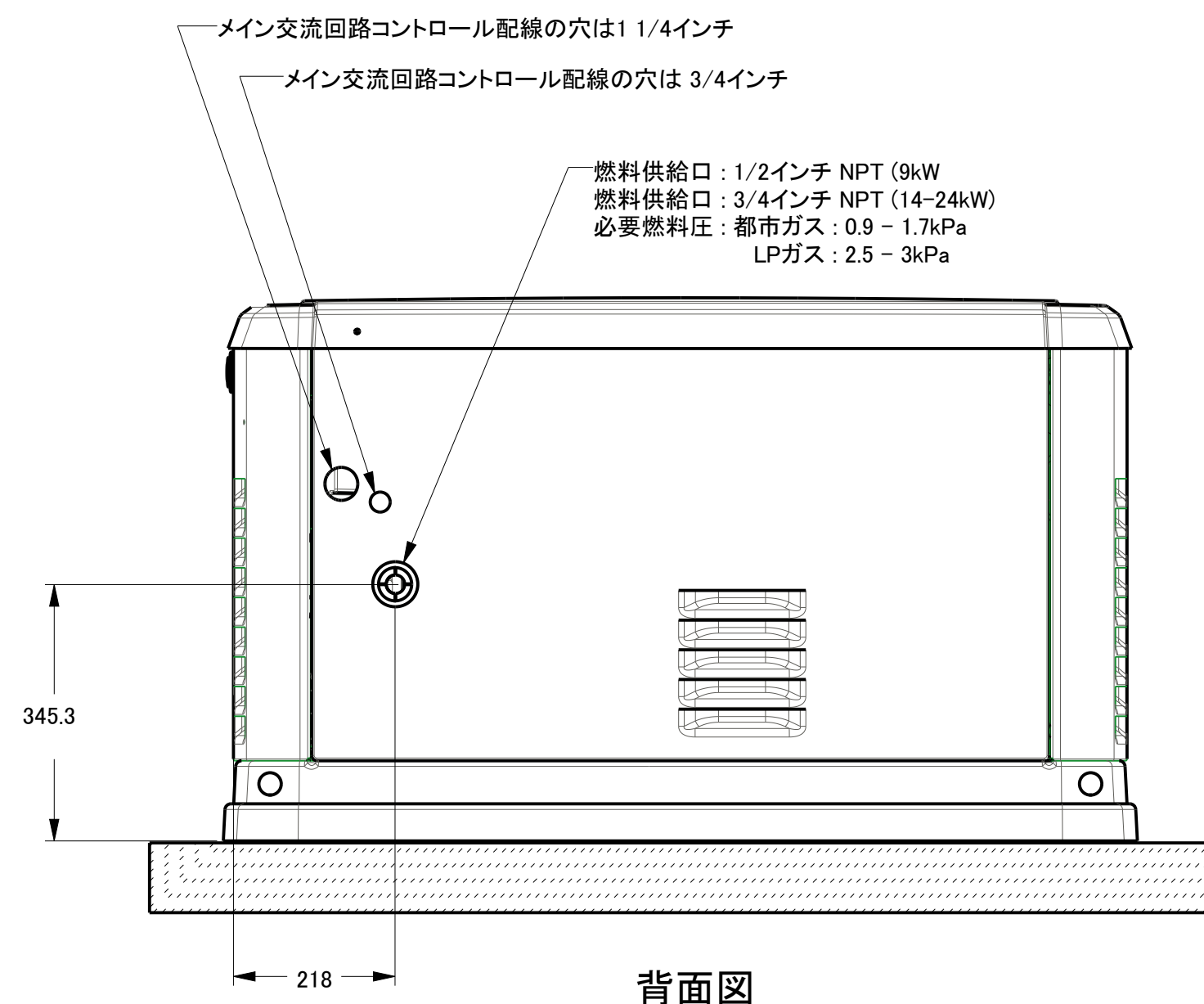
### 基礎への取付



### 天板を持つての持上げ禁止



30.2φ  
持上げ用穴  
角4箇所



76.2 PEA規格  
最小基礎

### 本体図面

<b>GENERAC</b>				
TITLE INSTALL HSB GENERATOR NO T/SW				
ISSUE DATE:	03/18/2016			
SIZE	型枠 NO	図面 NO	10000002489	
B	N/A	N/A	REV	B
スケール	NTS	WT-KG	N/A	ページ 1 of 1